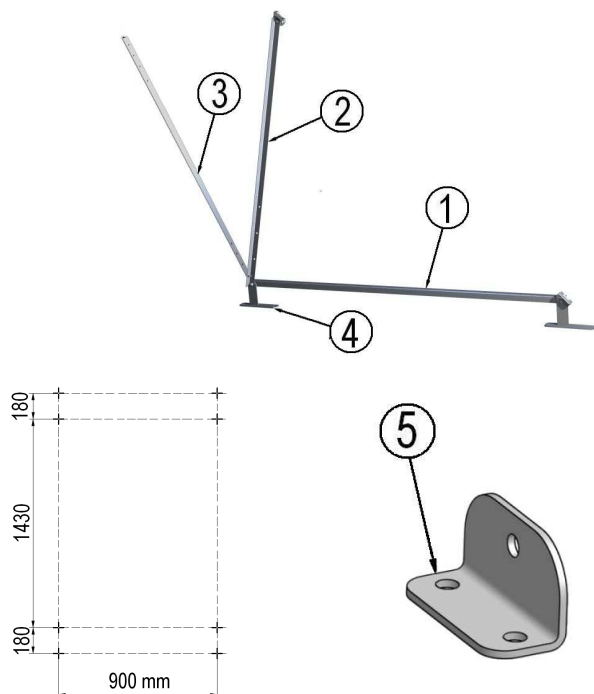


- PL** INSTRUKCJA MONTAŻU KONSTRUKCJI UNIWERSALNEJ KSRL-1.
- GB** KSRL-1 UNIVERSAL CONSTRUCTION ASSEMBLY INSTRUCTION.
- D** MONTAGEANWEISUNG DER UNIVERSALKONSTRUKTION KSRL-2.



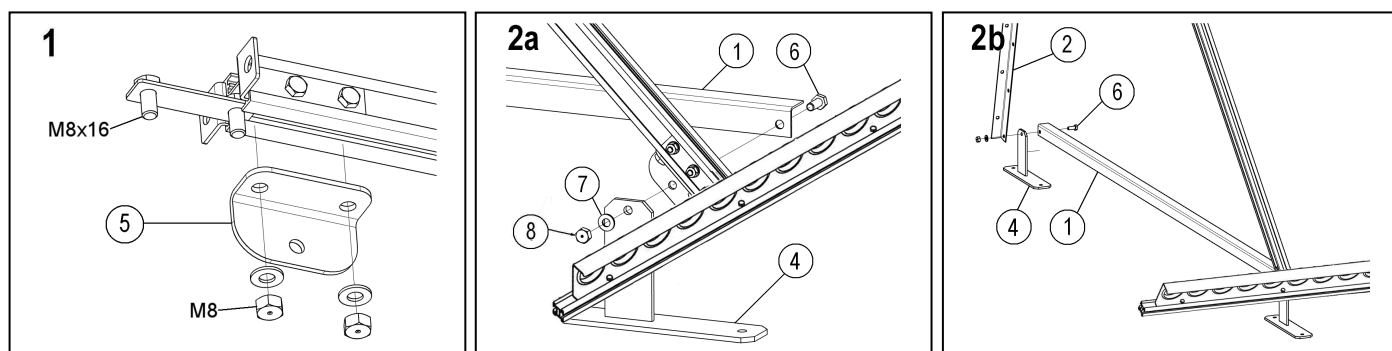
Nr / No / Nr.	Nazwa / Name / Bezeichnung	Ilość / Mount / Menge
1	Łącznik dolny / Bottom connector / Unteres Verbindungsstück	1
2	Łącznik tylny / Back connector / Hinteres Verbindungsstück	1
3	Łącznik skośny / Diagonal connector / Schräges Verbindungsstück	1
4	Stopa / Base / Fuß	2
5	Łącznik / Connector / Verbindungsstück	2
6	Śruba M8x20 / Screw M8x20 / Schraube M8x20	5
7	Podkładka Ø8 / Washer Ø8 / Unterlage Ø8	5
8	Nakrętka M8 / Nut M8 / Mutter M8	5

Rozstaw otworów do montażu dodatkowej konstrukcji uniwersalnej KSRL-1.  
Spacing of openings for the assembly of an additional KSRL-1 universal structure.  
Öffnungsabstand zum Einbau der zusätzlichen Universalkonstruktion KSRL-1.

**(PL)** Montaż konstrukcji uniwersalnej KSRL-1 dla dodatkowego kolektora należy przeprowadzić analogicznie do montażu konstrukcji uniwersalnej KSRL-2 dla dwóch kolektorów.

**(GB)** The assembly of the KSRL-1 universal structure should be done similarly to the assembly of the KSRL-2 universal structure for two collectors.

**(DE)** Den Einbau der Universalkonstruktion KSRL-1 für den zusätzlichen Kollektor soll analog dem Einbau der Universalkonstruktion KSRL-2 für zwei Kollektoren durchgeführt werden.



**PL****Konstrukcja uniwersalna KSRL-1 służy do zamocowania dodatkowego kolektora KRS10.****Kolejne czynności montażu:**

1. Do kształtownika wzdłużnego (element dostarczony wraz z kolektorem) zamocować łączniki (5).
2. Zamocować stopy (4), łącznik dolny (1) i łącznik tylny (2) za pomocą śrub (6), podkładek (7) i nakrętek (8).
3. Połączyć łącznikiem skośnym (3) konstrukcję KSRL-1 i KSRL-2 za pomocą śrub (6), podkładek (7) i nakrętek (8).

**Uwagi:**

- Śruby, podkładki, nakrętki i wkładki służące do połączenia konstrukcji uniwersalnej KSRL-1 ze stelażem kolektora KRS10 są dołączone do zestawu z kolektorem.

**GB****The KSRL-1 universal structure is used to mount an additional KRS10 collector.****Steps of the assembly:**

1. Attach the connectors (3) to the vertical bar (included in the collector set).
2. Attach the bases (4), the bottom connector (1) and the back connector (2) using screws (6), washers (7) and nuts (8).
3. Attach the KSRL-1 and KSRL-2 structures using the diagonal connector with screws (6), washers (7) and nuts (8).

**Additional information:**

- Screws, washer, nuts and inserts necessary for attaching the KSRL-1 universal structure to the KRS10 collector's frame are included in the set with the collectors.

**D****Universalkonstruktion KSRL-1 dient zur Befestigung des zusätzlichen Kollektors KRS10.****Montageschritte:**

1. Die Verbindungsstücke (3) an das Längsprofil (Bauteil, das zusammen mit den Kollektoren geliefert wurde) befestigen.
2. Füße (4), das untere Verbindungsstück (1) und das hintere Verbindungsstück (2) mittels Schrauben (6), Scheiben (7) und Muttern (8) befestigen.
3. Die Konstruktion KSRL-1 und KSRL-2 mit dem schrägen Verbindungsstück (3) mittels Schrauben (6), Scheiben (7) und Muttern (8) verbinden.

**Bemerkungen:**

- Schrauben, Scheiben, Muttern und Zwischenstücke, die zur Verbindung der Universalkonstruktion KSRL – 1 mit dem Kollektorgestell KRS10 notwendig sind, sind dem Sammelrohrsatz beigelegt.